

## NDM-7702-A Kop. stałopoz. 12MP 3,7-7,7mm IP66 FLEXIDOME multi 7000i



- ▶ Cztery przetworniki o rozdzielczości 3 MP robiące zdjęcia w tempie 30 kl./s w jednej kamerze o jednym adresie IP
- ▶ Prosta i elastyczna instalacja dzięki czterem obiektywom z silnikowym napędem regulacji powiększenia/ostrości
- ▶ Duży zakres dynamiki (HDR) pozwala dostrzec wszystkie szczegóły zarówno w jasnych, jak i ciemnych obszarach sceny
- ▶ Wbudowana funkcja Intelligent Video Analytics uruchamiająca powiadomienia i szybko pobierająca dane

Kamera FLEXIDOME multi 7000i została opracowana z myślą o zapewnieniu wysokiej jakości; jest wyposażona w cztery niezależne przetworniki i obiektywy z regulacją zoomu i ostrości z napędem silnikowym. Upraszcza to instalację i pozwala obniżyć koszty przy zachowaniu elastyczności zasięgu. Jedna kamera obsługuje cztery sceny jednocześnie, co doskonale sprawdza się w przypadku szerokiego pokrycia obszaru chronionego oraz monitoringu skrzyżowań i narożników budynków. Gdy obiektywy są ustawione pochyło pod kątem prostym, kamera może objąć zasięgiem nawet pełne 360°. Ponadto funkcja zoomu pozwala zapewnić szczegółowe pokrycie odleglejszych obszarów.

### Funkcje

#### Podgląd wielokierunkowy w rozdzielczości 12 megapikseli

Cztery niezależne przetworniki o rozdzielczości 3 megapikseli z obiektywami o oddzielnym zdalnym ustawianiu powiększenia i ostrości, wychytujące wysokiej jakości obrazy o całkowitej rozdzielczości 12 megapikseli.

Każdy z czterech przetworników można elastycznie skonfigurować — poruszają się one w 3 osiach po torze kołowej. Umożliwia to pokrycie przestrzenne, tzn. rejestrowanie szczegółowych obrazów pod każdym

kątem. W ten sposób kamera z jednego adresu IP może przekazywać kompleksowy obraz wideo obejmujący cztery różne widoki.

#### Wysoki zakres dynamiki

Kamera posiada wysoki zakres dynamiki. Jest on oparty na procesie wielokrotnej ekspozycji, który pozwala uchwycić więcej szczegółów zarówno jasnych, jak i ciemnych obszarów, nawet w tej samej scenie. Dzięki temu w obrazie można bez trudu rozróżnić przedmioty i ich cechy, na przykład rysy twarzy przy jasnym oświetleniu tła.

Rzeczywisty zakres dynamiki kamery jest mierzony za pomocą analizy konwersji optoelektronicznej (OECF) zgodnie z normą IEC 62676 część 5. Metoda ta jest używana do dostarczania standardowych wyników, które można wykorzystywać do porównywania różnych kamer.

#### H.265 wydajne kodowanie wideo

Kamera została opracowana w oparciu o najbardziej wydajną platformę kodowania obrazu H.264i H.265/HEVC.

Kamera jest w stanie dostarczyć wysokiej jakości obraz o wysokiej rozdzielczości przy bardzo niskim obciążeniu sieci.

Dzięki podwójnej efektywności kodowania H.265 stał się nowym standardem kompresji dla systemów dozoru wizyjnego IP.

### Dwukierunkowa transmisja dźwięku i wbudowany mikrofon

Dwukierunkowa transmisja dźwięku pozwala operatorom przekazywać komunikaty gościom i intruzom za pośrednictwem zewnętrznego wejścia i wyjścia liniowego fonii. Alternatywnie za pomocą zintegrowanego mikrofonu można rejestrować wyraźny i czysty dźwięk. Wykorzystując mikrofon zintegrowany lub wewnętrzny, funkcja wykrywania dźwięku może generować alarmy szybciej ostrzegające pracowników ochrony, umożliwiając im podejmowanie proaktywnych działań. Jeśli wymaga tego prawo krajowe, mikrofon można zablokować za pomocą klucza bezpieczeństwa.

### Intelligent Video Analytics

Kamera korzysta z najnowszego oprogramowania Intelligent Video Analytics (IVA) firmy Bosch. Aplikacja ta została zaprojektowana z myślą o najbardziej wymagających zastosowaniach. Jest bardzo odporna na fałszywe alarmy wywoływane przez trudne warunki środowiskowe, takie jak śnieg, wiatr (poruszające się drzewa), deszcz, grad i odbicia w wodzie.

Wykorzystując funkcję zoomu wbudowaną w obiektywie, kamera może automatycznie wykrywać osoby z odległości do 130 m. System skutecznie wykrywa, śledzi i analizuje ruch obiektów, a także ostrzega użytkownika, gdy dojdzie do wyzwolenia wstępnie zaplanowanego alarmu. Dzięki inteligentnemu zestawowi reguł alarmowych złożone zadania stają się łatwiejsze, a liczba fałszywych alarmów jest ograniczona do minimum. Funkcja Intelligent Video Analytics porządkuje również strukturę obrazów dzięki zastosowaniu metadanych. Kalibracja jest szybka i łatwa — wystarczy ustawić wysokość kamery. Czujniki wewnętrznego żyroskopu/akcelerometru dostarczają pozostałe informacje umożliwiające dokładnie skalibrowanie układu do analizy sygnału wizyjnego przez każdy przetwornik. Kolejnym krokiem w analizie obrazu jest włączenie możliwości uczenia maszynowego. Za pomocą opcji Camera Trainer możesz dostosować wbudowaną funkcję Intelligent Video Analytics, aby wykrywać nowe, ruchome lub stacjonarne obiekty i sytuacje zdefiniowane przez użytkownika lub wszelkie późniejsze zmiany.

### Kryteria dozoru DORI

Kryteria dozoru DORI (wykrywanie/obserwacja/rozpoznawanie/identyfikacja), opisane w normie EN-62676-4, określają zdolność człowieka patrzącego na obraz z kamery do rozróżniania osób i obiektów znajdujących się w obszarze chronionym. Poniżej przedstawiono maksymalną odległość spełniania kryteriów dozoru DORI dla danej kombinacji kamery i obiektywu:

### Kamera 12 MP z obiektywem 3,7–7,7 mm\*

DORI	Definicja DORI	Odległość 3,7 mm/7,7 mm	Szerokość w poziomie
Detekcja	25 px/m	47 m/114 m	82 m
Obserwacja	63 px/m	19 m/45 m	33 m
Rozpoznawanie	125 px/m	9 m/23 m	16 m
Identyfikacja	250 px/m	5 m/11 m	8 m

\*Liczby w tej tabeli nie odzwierciedlają odległości obsługiwanych przez funkcję IVA. W celu ustalenia odległości interpretowanych przez oprogramowanie IVA należy użyć kalkulatora parametrów obiektywu / narzędzia do projektowania sieciowej transmisji obrazu przez systemy Bosch.

### Tryby sceny

Dostępność kilku konfigurowalnych trybów pozwala optymalnie dobrać ustawienia do szeregu różnych zastosowań. Można jednym kliknięciem wybrać zoptymalizowane ustawienia obrazu, w pełni dostosowane do aktualnych warunków. Odpowiednie tryby sceny można dobrać do różnych sytuacji, takich jak oświetlenie sodowe, szybko poruszające się obiekty czy ciemne miejsca.

### Odporność na deszcz, kurz i sabotaż, niezawodnie działanie w szerokim zakresie temperatur

Możliwość stosowania wewnątrz i na zewnątrz budynków  
Wytrzymała konstrukcja kamery spełnia wymagania klas IP66 i IK10, zapewniając ochronę przed deszczem i kurzem, a także przed aktami wandalizmu i sabotażem.  
Kamera może pracować w bardzo szerokim zakresie temperatur otoczenia — od -50°C do +55°C.

### Prosta instalacja

W kamerze wieloprzetwornikowej wystarczy zainstalować jedno urządzenie, dociągnąć jeden kabel, skonfigurować jeden adres IP i kupić jedną licencję na oprogramowanie do zarządzania sygnałem wizyjnym (VMS) (dotyczy większości popularnych systemów VMS, w tym oprogramowania BVMS w wersji 11.1 i nowszych), natomiast korzysta się w praktyce z czterech kamer.

Konstrukcja mechaniczna jest zgodna z filozofią instalacyjną firmy Bosch, co m.in. oznacza zastosowanie podstawy montażowej i łatwe uporządkowanie kabli.

Zasilanie może być dostarczane przez sieć Ethernet przy użyciu technologii Power-over-Ethernet (PoE). W takiej konfiguracji do podglądu obrazu, zasilania i sterowania kamerą wystarczy jeden kabel. Dzięki

możliwości zasilania przez sieć Ethernet (PoE) instalacja stała się łatwiejsza i tańsza, ponieważ kamery nie wymagają dostępu do sieci energetycznej.

#### Akcesoria modułowe

Dostępna jest pełna oferta modułowych akcesoriów, które zapewniają jednolity wygląd na różnych kamerach oraz szeroką gamę możliwości instalacji. Wśród opcji są m.in. uchwyt do montażu na ścianie lub rurze, obudowa z podłączeniem zasilania i światłowodu oraz zestaw do montażu sufitowego. Można również dokupić adapter przepustu kablowego umożliwiający przytwierdzenie do betonowych ścian lub sufitów.

#### Bezpieczeństwo danych

Aby zapewnić najwyższy poziom ochrony dostępu do urządzenia i transmisji danych, wprowadzono szczególne środki bezpieczeństwa. Trójpoziomowa ochrona hasłem z zaleceniami dotyczącymi bezpieczeństwa pozwala użytkownikom dostosować dostęp do urządzenia. Dostęp do przeglądarki sieci Web można zabezpieczyć protokołem HTTPS, a aktualizacja oprogramowania układowego może odbywać się za pomocą bezpiecznego uwierzytelnionego przesyłu. Kamery mają wbudowany sprzęt Secure Element (SE) realizujący główną funkcjonalność modułu TPM (Trusted Platform Module), co zapewnia najwyższy poziom bezpieczeństwa danych i ochrony prywatności. W połączeniu z obsługą infrastruktury klucza publicznego (PKI) daje to bezkonkurencyjne zabezpieczenie przez atakami złośliwego oprogramowania. Uwierzytelnianie sieciowe za pomocą protokołu 802.1x z klientem EAP-TLS korzysta z protokołu szyfrowania TLS 1.2, w tym z szyfrowania AES 256. Zaawansowana obsługa certyfikatów zapewnia:

- W razie potrzeby automatyczne generowanie certyfikatu z podpisem własnym
- Certyfikaty klienta i serwera do uwierzytelnienia
- Certyfikaty klienta jako dowód autentyczności
- Certyfikaty z szyfrowanymi kluczami prywatnymi

#### Zapis bezpośrednio w kamerze

Umieścić kartę pamięci w gnieździe karty w celu przechowywania do 2 T lokalnych zapisów alarmowych. Zapis obrazu w pamięci RAM przed wystąpieniem alarmu umożliwia ograniczenie szerokości pasma w sieci przeznaczonej do rejestracji lub wydłuża żywotność karty pamięci. Zaawansowany zapis bezpośrednio w kamerze stanowi najbardziej niezawodne rozwiązanie pamięci masowej możliwe dzięki kombinacji następujących funkcji:

- Obsługa przemysłowych kart SD umożliwia wyjątkowo długi czas eksploatacji.
- Monitorowanie stanu przemysłowych kart SD pozwala wcześniej sygnalizować konieczność obsługi serwisowej.

#### Usługa chmurowa

Kamera obsługuje funkcję wysyłania obrazów JPEG na podstawie czasu lub alarmu do czterech różnych kont. Mogą to być między innymi serwery FTP lub usługi przechowywania danych w chmurze (np. Dropbox). Istnieje także możliwość wyeksportowania klipów wideo i obrazów JPEG do tych kont. Po wyzwoleniu alarmu może zostać wysłane powiadomienie w wiadomości e-mail lub SMS. Dzięki temu operator jest zawsze informowany o niespodziewanych zdarzeniach.

#### Bosch Remote Portal

Usługa Bosch Remote Portal korzysta z bezpiecznej infrastruktury chmurowej, umożliwiając sprawne zarządzanie podłączonymi urządzeniami Bosch. W portalu Bosch Remote Portal można wykonywać następujące czynności:

- Początkowe skonfigurowanie podłączonych urządzeń Bosch (znajdujących się w trybach online i offline).
- Aktualizacje oprogramowania układowego jednego urządzenia lub wielu urządzeń.
- Zarządzanie certyfikatami
- Monitorowanie kondycji podłączonych urządzeń Bosch.

#### Aplikacja Project Assistant

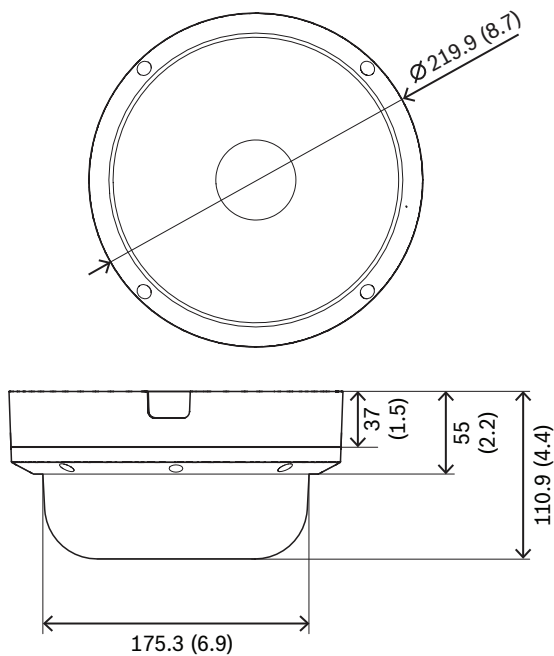
Ponieważ kamera jest wyposażona w port USB-C przeznaczony dla adaptera USB łączności bezprzewodowej (sprzedawany oddzielnie, dostępny od połowy 2021 r.), instalator może łatwo wykonać początkową konfigurację bezprzewodowo. Korzystając z urządzenia mobilnego zawierającego aplikację Bosch Project Assistant, można przeprowadzić wstępną konfigurację oraz ustawić powiększenie i ostrość w obiektywie, aby znaleźć właściwą scenę. Wystarczy podłączyć adapter USB łączności bezprzewodowej i przejść do aplikacji Bosch Project Assistant (działa w systemach iOS, Windows i Android).

#### Certyfikaty i homologacje

Standard	Typ
Emisja	EN 55032 (klasa A) CFR 47 FCC część 15 (klasa A)
Odporność	EN 50121-4 EN 50130-4
Warunki otoczenia	EN50130-5, klasa IV, urządzenia stacjonarne, ogólne zastosowania zewnętrzne EN IEC 63000: 2018 RoHS UE, 2011/65/UE i 2015/863/UE WEEE UE, 2012/19/UE NEMA TS-2 rozdział 2.1
Bezpieczeństwo	EN 62368-1

Standard	Typ
	EN 60950-22 UL 62368-1 i UL 60950-22 IEC 62368-1 CAN/CSA-C22.2 nr 62368-1 CAN/CSA-C22.2 nr 60950-22-07
Jakość obrazu	IEC 62676-5
Odporność na uderzenia	IK10
Ochrona przed warunkami atmosferycznymi	IP66 NEMA typ 4X
Uwagi	CE, FCC, UL, WEEE, RCM, VCCI, CMIM, UKCA, RoHS Chiny

### Uwagi dotyczące instalacji i konfiguracji



Wymiary

### Zawartość zestawu

Liczba	Komponent
1	Kamera
1	Podstawa montażowa
1	Przebijak do zaślepki złącza RJ-45
1	Klucz imbusowy TR20
1	2-stykowe złącze zasilania

Liczba	Komponent
1	8-stykowe złącze audio i we/wy
2	Gumowe przelotki M20
1	Skrócona instrukcja instalacji
1	Zalecenia dotyczące bezpieczeństwa
3	Naklejki dla instalatora na interfejs użytkownika

### Parametry techniczne

Zasilanie	
Napięcie wejściowe	30 W (zgodnie z PoE+ IEEE 802.3at typ 2, klasa 4) 24 VAC ± 10% PoE+ i zasilanie dodatkowe można podłączyć jednocześnie, aby zapewnić nadmiarowość
Pobór mocy (typowy/maksymalny)	PoE+: 18,02 W 24 VAC: 1,1 A / 16,0 W
Przetwornik	
Typ przetwornika	4x 1/2,7 cala CMOS
Liczba aktywnych pikseli obrazu	4x 2048 (poz.) x 1536 (pion.)
Czułość	
Zmierzona zgodnie z normą IEC 62676, część 5 (1/25, F1.9)	
Kolor	0,091 lx
Mono	0,012 lx
Zakres dynamiki	
Wysoki zakres dynamiki	120 dB WDR
Zmierzony zgodnie z normą IEC 62676 część 5	105 dB WDR
Optyczny	
Obiektyw	3,7–7,7 mm F1.9
Regulacja	Zdalna regulacja zoomu i ostrości
Sterowanie przysłoną	Przysłona sterowana napięciem DC
Tryb dualny	Filtr podczerwieni z możliwością przełączania

Optyczny	
Kąt widzenia	Obiektyw szerokokątny: 81,9° x 59,8° (poz. x pion.) Teleobiektyw: 39,5° x 28,9° (poz. x pion.)
Kąt widzenia (maksymalny łączny)	Pokrycie do 360° (w zależności od położenia i pochylecia obiektywu)
Platforma	
Platforma CPP	CPP14
Strumieniowe przesyłanie obrazu	
Kompresja obrazu	H.265; H.264; M-JPEG
Strumieniowanie	Wiele konfigurowalnych strumieni z kompresją H.264, H.265 i M-JPEG, możliwość konfigurowania częstotliwości odświeżania i szerokości pasma. Obszary zainteresowania (ROI)
Opóźnienie kamery	120 ms
Struktura GOP	IP, IBP, IBBP
Częstotliwość odświeżania	1–30 kl./s
Stosunek sygnał/szum (SNR)	> 55 dB
Rozdzielczość obrazu (poz. × pion.)	
Maks. rozdzielczość	4x 2048 x 1536 (4:3) przy 30 kl./s 4x 1920 x 1080 (16:9) przy 30 kl./s
W formatach 4:3 i 16:9 jest dostępnych wiele niższych rozdzielczości; można je wybierać indywidualnie dla konkretnych strumieni i przetworników	
Konfiguracja obrazu	
Obraz lustrzany	Wł./wył.
Obróć obraz	0° / 180°
Pozycjonowanie	Współrzędne/wysokość montażu
Funkcje wizyjne	
Balans bieli	2300 ÷ 10 000K, 3 tryby automatyczne (podstawowy, standardowy, lampa sodowa), tryb ręczny i tryb stałego poziomu
Migawka	Automatyczna elektroniczna migawka (AES) Migawka stała (od 1/25[30] do 1/15 000) z możliwością wyboru ustawienia Migawka domyślna

Funkcje wizyjne	
Tryb dualny	Automatyczny (regulowane punkty przełączania), Kolorowy, Monochromatyczny
Redukcja szumów	Dynamiczna redukcja szumów z 3 poziomami: Niski, Średni i Wysoki
Tryby sceny	Standard, Oświetlenie sodowe, Wzrost czułości, Podświetlenie, Dynamiczny, Tylko kolor
Maskowanie stref prywatności	Osiem odrębnych obszarów na przetwornik, w pełni programowalnych
Stemplowanie wyświetlacza	Nazwa; Logo; Godzina; Komunikat alarmowy; w pełni programowalne w każdym przetworniku
Dodatkowe funkcje	Kontrast, Poziom nasycenia i sterowanie, Jasność, Ostrość, Poziom ALC, Przeciwdziałanie efektowi zamglenia
Analiza zawartości obrazu	
Typ analizy	Intelligent Video Analytics, Camera Trainer
Reguły alarmowe (łącznie)	Dowolny obiekt, Obiekt w polu, Przekięcie linii, Wejście na pole/opuszczenie pola, Podejrzan zachowanie, Podążaj trasą, Obiekt nieaktywny/usunięty, Zliczanie, Zajętość, Szacowanie gęstości tłumu, Zmiana warunków, Wyszukiwanie podobnych elementów, Przepływ/ licznik przepływu
Liczba reguł (jednocześnie)	16 na przetwornik
Filtry obiektów	Czas trwania, Wielkość, Format obrazu, Prędkość, Kierunek, Kolor, Klasy obiektów (4)
Tryby śledzenia	Śledzenie standardowe (2D), Śledzenie w 3D, Śledzenie osób w 3D, Śledzenie statków, Tryb muzealny
Kalibracja/ Geolokalizacja	Automatyczna, oparta na czujniku żyroskopowym, ogniskowa i wysokość kamery
Dodatkowe funkcje	Wykrywanie sabotażu
Lokalne przechowywanie	
Wewnętrzna pamięć RAM	Zapis 5 s przed wystąpieniem alarmu
Slot karty pamięci	Karta Micro SDXC/SDHC/SD

Lokalne przechowywanie	
Przemysłowe karty SD	Wyjątkowo długi czas eksploatacji i obsługa monitorowania stanu (jeśli obsługiwane przez kartę SD), co pozwala wcześniej sygnalizować konieczność obsługi serwisowej.
Wejście/wyjście	
Wejście liniowe audio	0,6 Vrms, 40 kOhm
Wyjście liniowe audio	1,0 Vrms, 10 kOhm
Mikrofon	1 wbudowany mikrofon (może być wyłączony)
Wejście alarmowe	1 wejście
Aktywacja wejścia alarmowego	Aktywacja zwarcie lub napięciem 5 VDC
Wyjście alarmowe	1 wyjście
Napięcie wyjścia alarmowego	30 VDC, maks. obciążenie 0,5 A
Sieć Ethernet	RJ-45
Port USB	USB typu C, do użytku z kluczem sprzętowym Wi-Fi do konfiguracji i uruchamiania (sprzedawany oddzielnie)
Światłowody (sprzedawane osobno)	Zestaw media konwertera światłowodowego (VG4-SFPSCKT) zainstalowany wewnątrz obudowy (NDA-U-PA0, NDA-U-PA1 lub NDA-U-PA2) zapewnia interfejs światłowodowy do montowanej kamery.

Przesyłanie strumieniowe dźwięku	
Standard	G.711, częstotliwość próbkowania 8 kHz L16, częstotliwość próbkowania 16 kHz AAC-LC, 48 kb/s przy częstotliwości próbkowania 16 kHz AAC-LC, 80 kb/s przy częstotliwości próbkowania 16 kHz
Stosunek sygnał/szum	> 50 dB
Przesyłanie strumieniowe dźwięku	Tryb pełnodupleksowy/półduplexowy

Sieć	
IP	Jeden adres IP do wszystkich czterech przetworników obrazu
Protokoły	IPv4, IPv6, UDP, TCP, HTTP, HTTPS, RTP/RTCP, IGMP V2/V3, ICMP, ICMPv6, RTSP, FTP, ARP, DHCP, APIPA (Auto-IP, link local address), NTP (SNTP), SNMP (V1, V3, MIB-II), 802.1x, DNS,

Sieć	
	DNSv6, DDNS (DynDNS.org, selfHOST.de, no-ip.com), SMTP, iSCSI, UPnP (SSDP), DiffServ (QoS), LLDP, SOAP, Dropbox™, CHAP, digest authentication
Sieć Ethernet	10/100/1000 Base-T
Współdziałanie	ONVIF Profile S; ONVIF Profile G; ONVIF Profile T

Bezpieczeństwo danych	
Element zabezpieczający („TPM”)	RSA 4096-bitowy, AES/CBC 256-bitowy
PKI	Certyfikaty X.509
Szyfrowanie	Pełne, kompleksowe szyfrowanie z obsługą systemu VMS Funkcje sieciowe modelu: TLS1.0/1.1/1.2, AES128, AES256 Zapis lokalny: XTS-AES
Uwierzytelnianie wideo	Suma kontrolna, MD5, SHA-1, SHA-256

Parametry mechaniczne	
Wymiary (śr. × wys.)	220 x 111 mm
Waga	2,33 kg
Kolor	Biały (RAL9003)
Czujnik żyroskopowy	Tak, 1 na przetwornik
4-osiowa regulacja obiektywu	Panorama: 0° do 360° Obrót: -20° to 20° Przechył: 0° to 105° Obrót wokół własnej osi: -90° to 90°
Kopułka	Poliwęglanowa, przezroczysta z powłoką odporną na zarysowania i nieprzepuszczającą promieni ultrafioletowych
Obudowa	Aluminiowa z membraną osuszającą i wodoszczelnym obszarem podłączenia
Montaż	Płyta montażowa w zestawie do montażu powierzchniowego, w puszcze przyłączeniowej kwadratowej 4-calowej oraz puszcze przyłączeniowej pojedynczej i podwójnej
Przepust	Przepust boczny 3/4 cala NPT (M25) (sprzedawany oddzielnie)

Warunki otoczenia	
Temperatura pracy	-50°C ÷ +55°C przy pracy ciągłej;

Warunki otoczenia	
	Do +74°C zgodnie z NEMA TS 2-2003 (R2008), punkt 2.1.5.1 na podstawie profilu testowego z rys. 2.1
Temperatura przechowywania	-40°C do 70°C
Temperatura zimnego startu	-20°C
Wilgotność względna pracy	5–93%, względna, bez kondensacji 100%, względna, z możliwością kondensacji
Wilgotność przy przechowywaniu	Wilgotność względna do 98%
Odporność na uderzenia	IK10
Stopień ochrony przed wodą i kurzem	IP66 i NEMA 4X

### Informacje do zamówień

#### NDM-7702-A Kop. stałopoz. 12MP 3,7-7,7mm IP66

Aparat wieloprzetwornikowy o rozdzielczości 12 MP, cztery obiektywy z silnikowym napędem regulacji powiększenia/ostrości, 30 kl./s, IVA, H.265, IK10, IP66  
Numer zamówienia **NDM-7702-A | F.01U.389.262**

#### Akcesoria

##### NDM-7051-PIPW Podstawa do mon. podwieszanego, 220mm

Podstawa do montażu podwieszanego kamer FLEXIDOME multi 7000i  
Numer zamówienia **NDM-7051-PIPW | F.01U.391.133**

##### NDM-7051-CA Adap. przep. kabł. M25 do NDM-770\*, 5cz.

Adapter przepustu kablowego do kamer FLEXIDOME multi 7000i i FLEXIDOME multi 7000i IR, 5 sztuk  
Numer zamówienia **NDM-7051-CA | F.01U.394.257**

##### NDM-U-WMT Uchwyt do montażu podw. na ścianie

Uniwersalny uchwyt do montażu kamer kopułkowych na ścianie, biały  
Numer zamówienia **NDM-U-WMT | F.01U.324.939**

##### NDM-U-WMP Płyta do montażu ściennego

Podstawa do uniwersalnego uchwytu do montażu na ścianie, montażu narożnego i do montażu na słupie, biały, IP66  
Numer zamówienia **NDM-U-WMP | F.01U.324.950**

##### NDM-U-PMT Uchwyt do montażu na rurze, 31cm

Uniwersalny uchwyt do montażu na rurze kamer kopułkowych, 31 cm, biały  
Numer zamówienia **NDM-U-PMT | F.01U.324.940**

##### NDM-U-PMTE Przedłużenie rury montażowej 50cm

Rozszerzenie do uniwersalnego uchwytu do montażu na rurze, 50 cm, biały  
Numer zamówienia **NDM-U-PMTE | F.01U.324.941**

##### NDM-U-PMTS Uchwyt do montażu na rurze, 11cm

Uniwersalny uchwyt do montażu podwieszanego na rurze kamer kopułkowych, 11 cm, biały  
Numer zamówienia **NDM-U-PMTS | F.01U.385.046**

##### NDM-U-PSMB Puszka do mont. podw. na ścianie/suficie

Puszka do montażu powierzchniowego (SMB) do montażu ściennego lub do montażu na rurze.  
Numer zamówienia **NDM-U-PSMB | F.01U.324.942**

##### NDM-U-PMAS Adapter do montażu na słupie, mały

Adapter do montażu na słupie, mały  
Uniwersalny adapter do montażu na słupie, biały; mały.  
Numer zamówienia **NDM-U-PMAS | F.01U.324.943**

##### NDM-U-PMAL Adapter do montażu na słupie, duży

Uniwersalny adapter do montażu na słupie, biały; duży  
Numer zamówienia **NDM-U-PMAL | F.01U.324.944**

##### NDM-U-RMT Uchwyt do montażu podw. na gzymsie

Uniwersalny uchwyt do montażu kamer kopułkowych na dachu, biały  
Numer zamówienia **NDM-U-RMT | F.01U.324.945**

##### NDM-U-PA0 Obudowa syst. nadzoru 24VAC

Obudowa, wejście 24 VAC, wyjście 24 VAC, IP66  
Numer zamówienia **NDM-U-PA0 | F.01U.324.947**

##### NDM-U-PA1 Obudowa syst. nadzoru 120VAC

Obudowa, wejście 100–120 VAC 50/60 Hz, wyjście 24 VAC, IP66  
Numer zamówienia **NDM-U-PA1 | F.01U.324.948**

##### NDM-U-PA2 Obudowa syst. nadzoru 230VAC

Obudowa, wejście 230 VAC, wyjście 24 VAC, IP66  
Numer zamówienia **NDM-U-PA2 | F.01U.324.949**

##### VG4-SFPCKT INTERFEJS ETHERNET-SFP

Zestaw światłowodowy konwertera Ethernet transmisji sygnału wizyjnego/odbiornika danych do kamer AUTODOME, do MIC-IP-PSU oraz kamer analogowych MIC oraz do szaf (NDM-U-PA0, NDM-U-PA1 i NDM-U-PA2).  
Numer zamówienia **VG4-SFPCKT | F.01U.142.529**

##### SFP-2 Moduł światł. wielomodowy, 1310 nm, 2LC

Moduł światłowodowy SFP, 2 km, 2 złącza LC.  
Wielomodowy  
1310 nm  
Numer zamówienia **SFP-2 | F.01U.136.537**

##### SFP-3 Moduł światłowod. 1-modowy, 1310 nm, 2LC

Moduł światłowodowy SFP, 20 km, 2 złącza LC.  
Jednomodowy  
1310 nm  
Numer zamówienia **SFP-3 | F.01U.136.538**

##### SFP-25 Moduł światłowodowy, 1310/1550 nm, 1SC

Moduł światłowodowy SFP, 2 km, 1 złącze SC  
Wielomodowy  
1310/1550 nm  
Numer zamówienia **SFP-25 | F.01U.136.541**

##### SFP-26 Moduł światłowodowy, 1550/1310 nm, 1SC

Moduł światłowodowy SFP, 2 km, 1 złącze SC  
Wielomodowy  
1550/1310 nm  
Numer zamówienia **SFP-26 | F.01U.136.542**

**NDA-U-PMTG Uchwyt montażowy podw. rura, puszka**

Uniwersalny uchwyt do montażu na rurze, umożliwiający montaż puszki przyłączeniowej, tylko do stałopozycyjnych kamer kopułkowych, biały  
Numer zamówienia **NDA-U-PMTG | F.01U.358.359**

---

**NDA-U-WMTG Uchwyt montażowy podw. ściana, puszka**

Uniwersalny uchwyt do montażu na ścianie, umożliwiający montaż puszki przyłączeniowej, tylko do stałopozycyjnych kamer kopułkowych, biały  
Numer zamówienia **NDA-U-WMTG | F.01U.358.358**

---

**NPD-6001B Midspan, 60W, port pojedynczy, wej. AC**

Zasilacz 60 W midspan do zastosowań wewnętrznych do kamer bez promienników

Numer zamówienia **NPD-6001B | F.01U.347.358**

**F.01U.392.458**

---

**NPD-3001-WAP Przenośne narzędzie montażowe**

Przenośne, bezprzewodowe narzędzie do instalacji kamer Bosch

Numer zamówienia **NPD-3001-WAP | F.01U.353.329**

---

**Reprezentowane przez:**

**Europe, Middle East, Africa:**  
Bosch Security Systems B.V.  
P.O. Box 80002  
5600 JB Eindhoven, The Netherlands  
Phone: + 31 40 2577 284  
emea.securitysystems@bosch.com  
emea.boschsecurity.com

**Germany:**  
Bosch Sicherheitssysteme GmbH  
Robert-Bosch-Ring 5  
85630 Grasbrunn  
Germany  
www.boschsecurity.com